






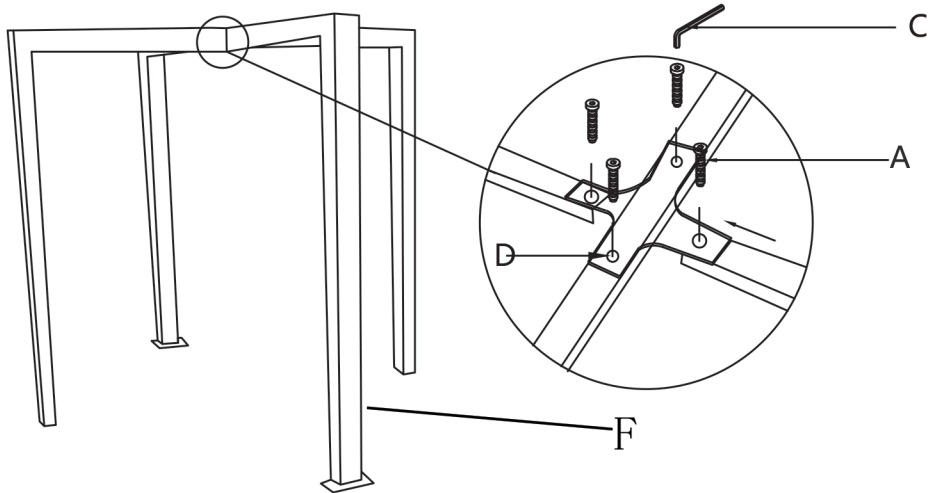
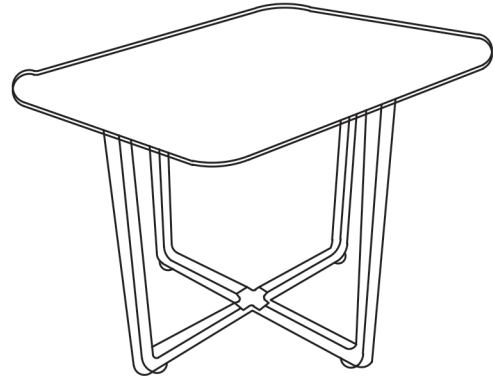


BEVIS

A		12
B		4
C		1
D		1
E		1
F		4
G		8



2

